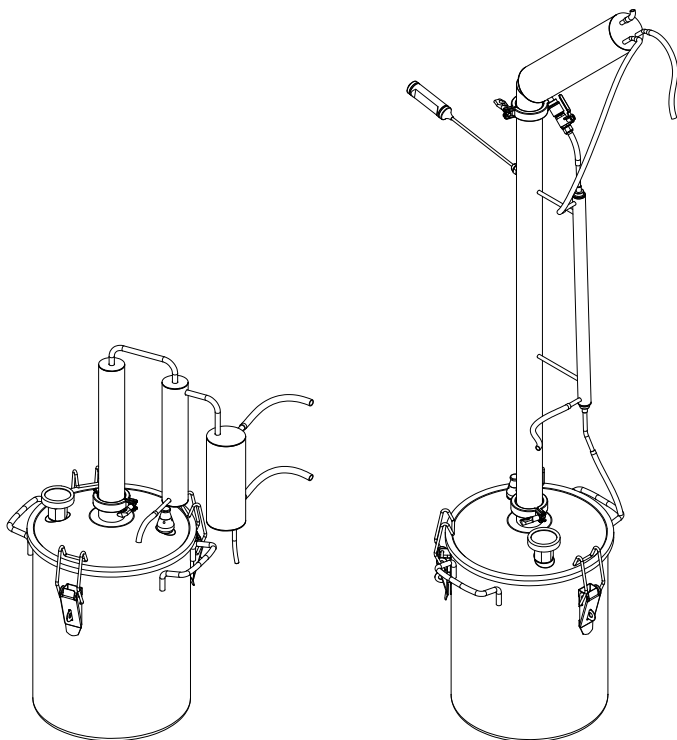

РУКОВОДСТВО ПОЛЬЗОВАТЕЛЯ
**РЕКТИФИКАЦИОННАЯ
КОЛОННА
«ПРОФЕССИОНАЛ»**



454012, Россия, г. Челябинск, Копейское шоссе, 9-П
ОТДЕЛ ПРОДАЖ:
тел./факс: 8 (351) 217-39-89
e-mail: uzbi@uralsibtech.ru
веб-сайт: uzbi.pf

Определение ректификации

Ректификация спиртосодержащих смесей производится для получения этилового спирта (высококачественного, без каких-либо примесей и посторонних запахов дистиллята) крепостью 92%...96%.

Исходным сырьем любого крепкого алкогольного напитка является т.н. «брага».

Брага - спиртосодержащий продукт, полученный в результате брожения. Является исходным продуктом первого перегона. Содержание спирта в браге ~8%...16% (зависит от исходного сырья, использованного для получения браги).

В браге помимо этилового спирта содержатся вредные примеси, которые необходимо исключить для получения чистого этилового спирта. Посредством процесса ректификации достигается данный результат (исключение из содержания в конечном продукте легких спиртов, эфирных масел, ацетонов, сивушных масел и прочих вредных примесей).

Фракции, содержащиеся в браге:

1. Головная фракция (т.н. «голова»): легкие спирты, эфирные масла, ацетоны.
2. Средняя фракция (т.н. «тело»): питьевой этиловый спирт.
3. Хвостовая фракция (т.н. «хвосты»): сивушные масла.

Осуществление процесса получения этилового спирта

Процесс получения этилового спирта производится в 2 основных этапа:

1. **Первый перегон** браги через охладитель проточного типа с системой сухопарников (процесс дистилляции). Исходным продуктом является брага. Получаемый продукт - спирт-сырец (дистиллят), содержание спирта на весь объем 35%...42%. Содержание вредных примесей довольно высоко, продукт не рекомендуется к употреблению.

Для первого перегона необходим **перегонный куб** и **охладитель проточного типа с системой сухопарников** (см. стр. 6).

2. **Второй перегон** спирта-сырца через ректификационную колонну (процесс ректификации). Исходным продуктом является спирт-сырец, полученный в результате первого перегона. Конечный продукт - этиловый спирт (высококачественный, без каких-либо примесей и посторонних запахов дистиллят) крепостью 92%...96%.

Для второго перегона необходим **перегонный куб** и **ректификационная колонна** (см. стр. 7).

ВНИМАНИЕ!

Не оставляйте аппарат без присмотра во время процесса дистилляции и ректификации! В случае обнаружения утечки пара или жидкости необходимо немедленно прекратить процесс дистилляции (ректификации) и устранить неисправность!

Комплект поставки

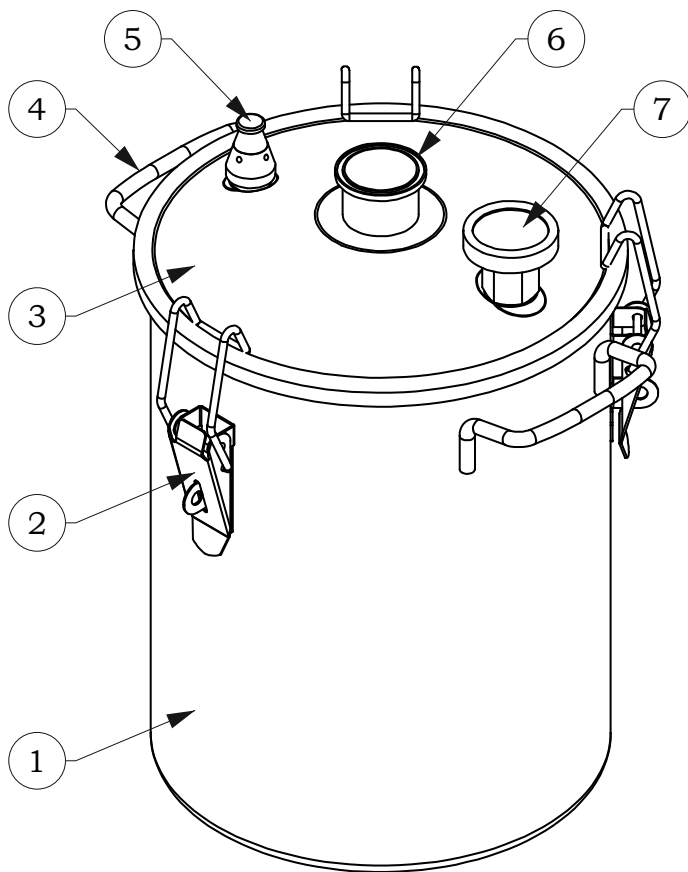
- Емкость из нержавеющей стали объемом 17л - 1 шт.
- Крышка из нержавеющей стали - 1 шт.
- Клапан сброса избыточного давления - 1 шт.
- Термометр радиальный биметаллический - 1 шт.
- Термометр электронный с колпачковой гайкой и силиконовой прокладкой - 1 шт.
- Охладитель проточного типа с системой сухопарников - 1 шт.
- Царга со вторичным охладителем - 1 шт.
- Первичный охладитель - 1 шт.
- Кламп - 2 шт.
- Силиконовое кольцо - 2 шт.
- Вентиль узла отбора - 1 шт.
- Силиконовый шланг Ø9 мм длиной 1,5 м - 2 шт.
- Силиконовый шланг Ø5 мм длиной 1,5 м - 2 шт.
- Силиконовый шланг Ø5 мм длиной 0,5 м - 1 шт.
- Силиконовый шланг Ø5 мм длиной 0,2 м - 3 шт.
- Силиконовый шланг Ø5 мм длиной 5 см - 1 шт.
- Прищепка - 1 шт.
- Спирально-призматическая насадка (СПН-3) - компа.*
- Руководство пользователя - 1 шт.

* Спирально-призматическая насадка представляет собой множество элементов, скрученных из нержавеющей проволоки марки 12х18н10т Ø0,3 мм в маленькие призмы, габаритными размерами 3х3х3 мм.



Общие сведения об изделиях

Перегонный куб



1 - Емкость из нержавеющей стали объемом 17л

2 - Клипса-зажим

3 - Крышка

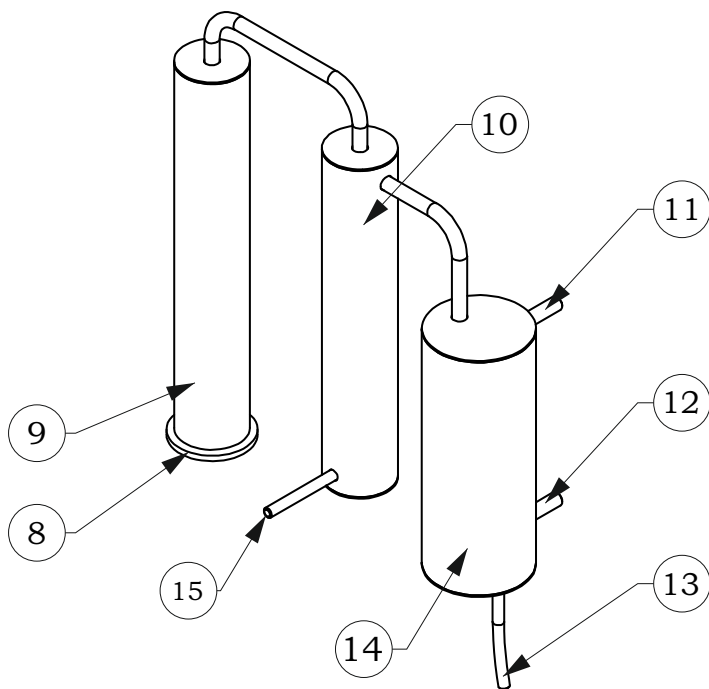
4 - Ручка

5 - Клапан сброса избыточного давления

6 - Горловина для присоединения надстроек

7 - Термометр

Охладитель проточного типа с системой сухопарников (надстройка для дистилляции)



8 - Фланец охладителя

9 - Сухопарник №1

10 - Сухопарник №2

11 - Трубка для отвода холодной воды

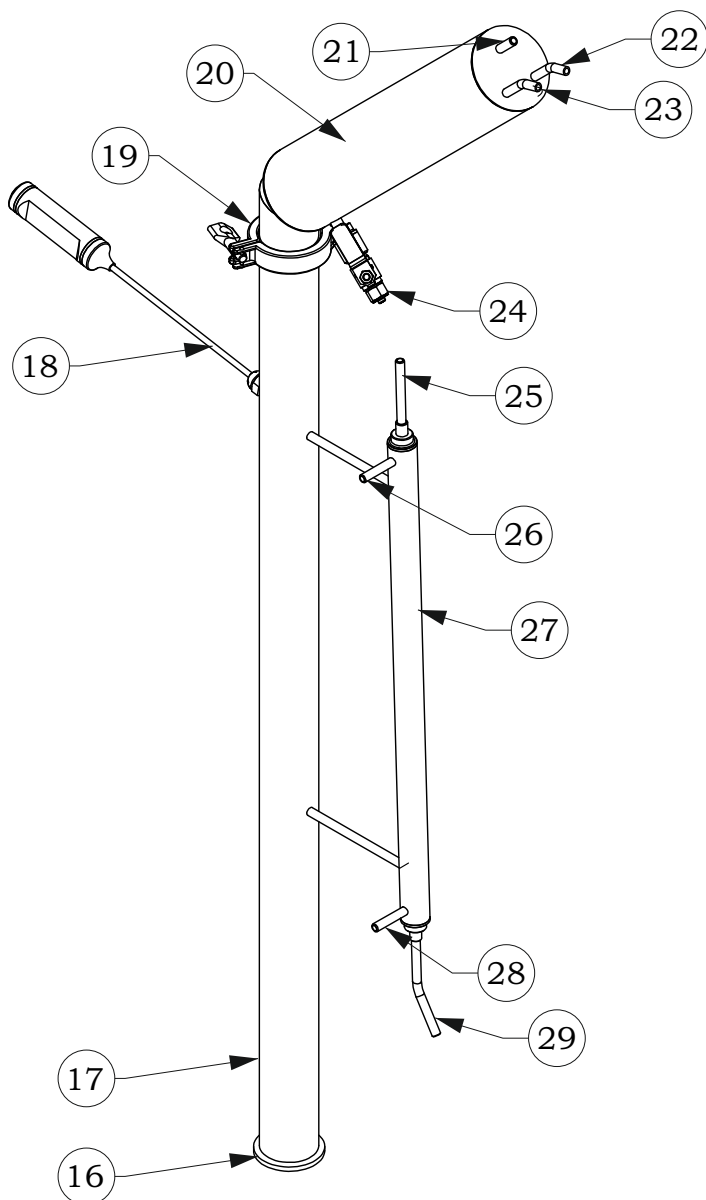
12 - Трубка для подвода холодной воды

13 - Трубка для выхода готового продукта

14 - Охладитель проточного типа

15 - Трубка для слива сивушных масел

Ректификационная колонна (надстройка для ректификации)



- 16 - Фланец царги
- 17 - Царга
- 18 - Электронный термометр (в комплекте с колпачковой гайкой и силиконовой прокладкой)
- 19 - Клампы с уплотнительным силиконовым кольцом (2 шт. в комплекте, один для соединения царги (поз. 17) и первичного охладителя (поз. 20), второй для присоединения ректификационной колонны либо охладителя к перегонному кубу)
- 20 - Первичный охладитель
- 21 - Атмосферник
- 22 - Трубка для отвода холодной воды
- 23 - Трубка для подвода холодной воды в первичный охладитель
- 24 - Вентиль узла отбора
- 25 - Трубка для соединения первичного и вторичного охладителей
- 26 - Трубка для отвода холодной воды из вторичного охладителя
- 27 - Вторичный охладитель
- 28 - Трубка для подвода холодной воды к вторичному охладителю
- 29 - Трубка для выхода готового продукта

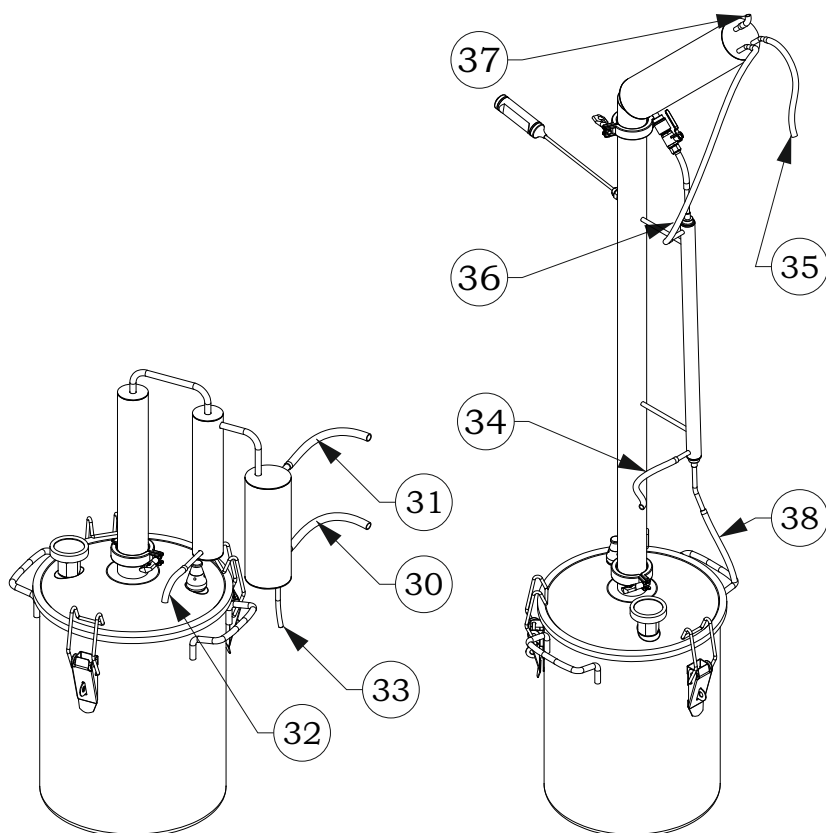
Соединительные силиконовые шланги для охладителя проточного типа с системой сухопарников

- 30 - Шланг для подвода воды - Ø7 мм, длина 1,5 м
- 31 - Шланг для отвода воды - Ø7 мм, длина 1,5 м
- 32 - Шланг для отвода сивушных масел - Ø5 мм, длина 0,2 м
- 33 - Шланг для выхода готового продукта - Ø5 мм, длина 0,2 м

Соединительные силиконовые шланги для ректификационной колонны

- 34 - Шланг для подвода воды - Ø5 мм, длина 1,5 м
- 35 - Шланг для отвода воды - Ø5 мм, длина 1,5 м
- 36 - Шланг для соединения первичного и вторичного охладителей - Ø5 мм, длина 0,5 м
- 37 - Шланг для атмосферника - Ø5 мм, длина 5 см
- 38 - Шланг для выхода готового продукта - Ø5 мм, длина 0,2 м

Все соединительные шланги изготовлены из пищевого силикона. Указан наружный диаметр.



Подготовка к использованию

Внимательно ознакомьтесь с руководством пользователя. Убедитесь, что помещение, где будут производиться процессы дистилляции и ректификации, хорошо освещено и имеет достаточную вентиляцию для устранения возможных последствий выхода паров во время дистилляции и ректификации. Перед использованием все элементы необходимо тщательно промыть водой.

Если в процессе дистилляции (ректификации) Вы заметите, что начинает срабатывать клапан сброса избыточного давления (поз. 5) и периодически из под него выходит пар, это означает, что засорилась надстройка для дистилляции или ректификации. Остановите процесс дистилляции (ректификации), промойте и продуйте надстройку.

Первый перегон.

Получение спирта-сырца

1. Налить брагу в емкость (поз. 1). Расстояние от поверхности браги до верха емкости должно быть не менее 5 см.
2. Установить крышку (поз. 3) на емкость с брагой (поз. 1). Зафиксировать крышку на емкости тремя клипсами-зажимами (поз. 2).
3. Установить охладитель проточного типа с системой сухопарников на горловину (поз. 6). Между фланцами (поз. 6 и поз. 8) установить силиконовое кольцо. Зажать кламп (поз. 19). Схему см. рис. 1.

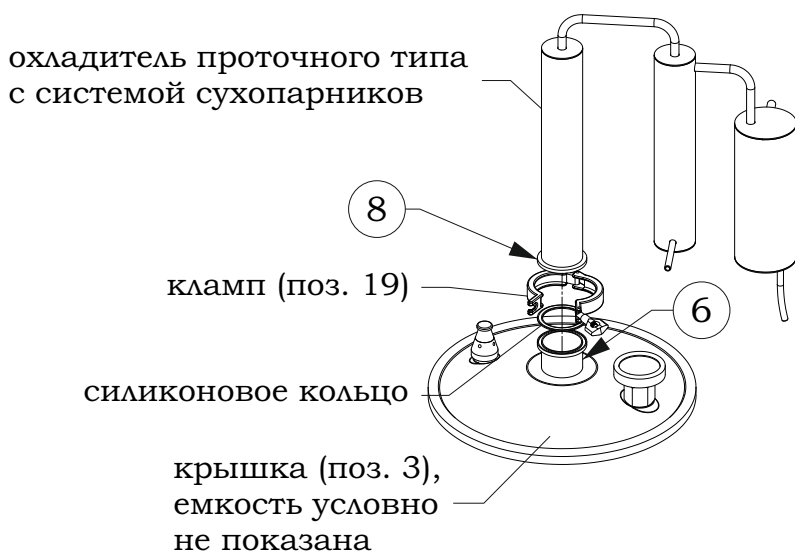


Рис. 1. Схема соединения при помощи клямпа и силиконового кольца

4. Присоединить все шланги как показано на схеме. См. рис. 2.
5. Установить перегонный куб на нагревательную поверхность (емкость предназначена для индукционных, керамических, газовых и электрических плит).
6. Подключить шланг для подвода воды (поз. 30) к водопроводу с холодной водой. Подачу воды в данный момент не включать.
7. Поместить свободный конец шланга для отвода воды (поз. 31) в место слива воды (раковина).
8. Поместить свободный конец шланга для выхода готового продукта (поз. 33) в емкость, куда будет собираться спирт-сырец (стеклянная банка).
9. Зажать свободный конец шланга для отвода сивушных масел (поз. 32) прищепкой.

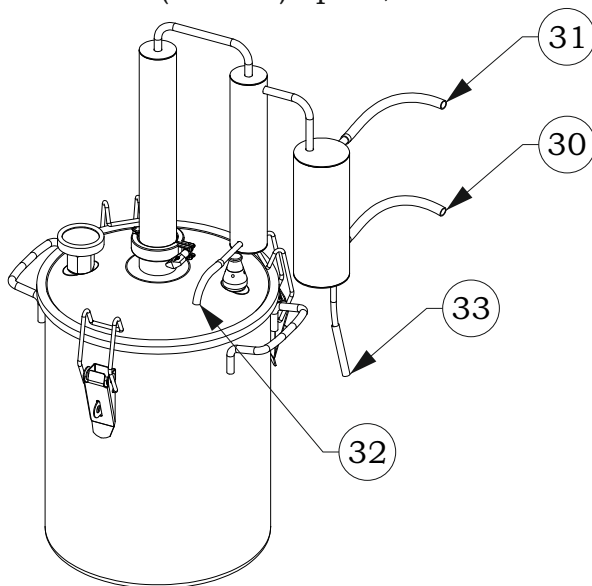


Рис. 2. Схема подключения шлангов к охладителю проточного типа с системой сухопарников

10. Включить максимальный нагрев на плите.

11. Следить за показаниями термометра (поз. 7). Когда температура достигнет $\sim 50^{\circ}\text{C}$, включить подачу воды под невысоким напором в шланг для подвода воды (поз. 30). Через несколько секунд вода должна пойти из шланга для отвода воды (поз. 31).

12. Продолжать следить за показаниями термометра (поз. 7). При достижении температуры $\sim 81\dots 84^{\circ}\text{C}$, рост температуры уменьшится. Начнется выход готового продукта из шланга (поз. 33). Регулируя количество подаваемой воды в шланг (поз. 30) и температуру нагревающей поверхности, необходимо добиться того, чтобы температура продукта на выходе была в пределах $\sim 15^{\circ}\text{C}\dots 30^{\circ}\text{C}$ (комнатной), а сам продукт должен выходить из шланга (поз. 33) тонкой струей диаметром ~ 1 мм, либо очень часто капал.

13. Каждые 20 минут после начала выхода готового продукта необходимо осуществлять слив сивушных масел со шланга (поз. 32). Шланг зажать рукой, убрать прищепку, подставить под шланг емкость объемом не более 200 мл, разжать шланг, слить содержимое и снова зажать шланг прищепкой.

14. Осуществлять отбор продукта (спирта-сырца) до показаний на термометре (поз. 7) $\sim 95^{\circ}\text{C}\dots 98^{\circ}\text{C}$.

Таким образом, процесс первого перегона завершен. Получен спирт-сырец. Среднее содержание спирта в данном продукте должно составлять $\sim 35\%\dots 44\%$. Данный продукт не рекомендуется к употреблению, поскольку содержание вредных примесей очень высоко.

Второй перегон.

Получение чистого этилового спирта

1. Налить спирт-сырец (продукт, полученный в результате первого перегона) в емкость (поз. 1). Расстояние от поверхности спирта-сырца до верха емкости должно быть не менее 5 см.
2. Установить крышку (поз. 3) на емкость со спиртом-сырцом (поз. 1). Зафиксировать крышку на емкости тремя клипсами-зажимами (поз. 2).
3. Закрыть вентиль (поз. 24) на первичном охладителе (поз. 20). Схему см. на рис. 3.

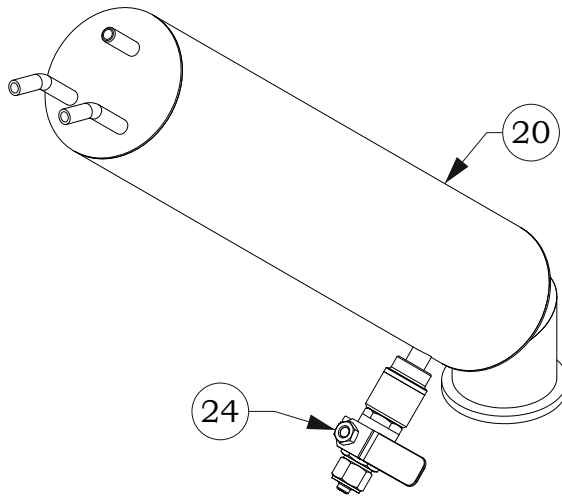


Рис. 3. Схема первичного охладителя

4. Заполнить царгу (поз. 17) спирально-призматической насадкой (СПН-3), как показано на схеме. Схему см. на рис. 4.

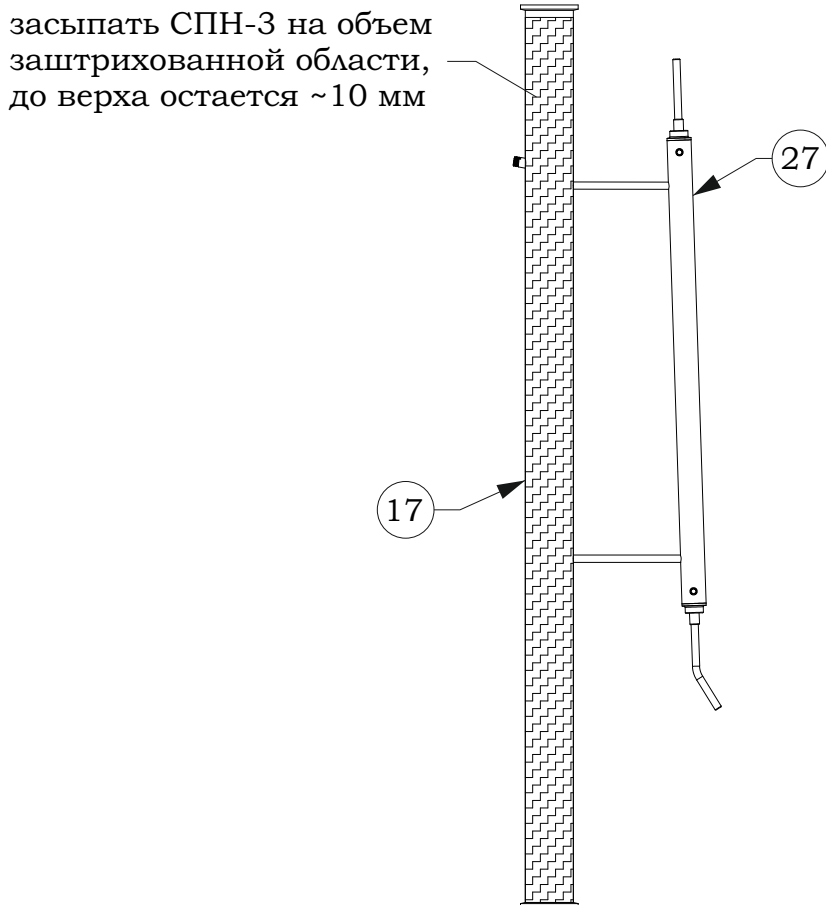


Рис. 4. Схема засыпки СПН-3 в царгу

5. Установить первичный охладитель (поз. 20) на царгу (поз. 17) при помощи клампа и силиконового кольца (поз. 19). Установить электронный термометр (поз. 18) в царгу (поз. 17). Схему см. на рис. 5.

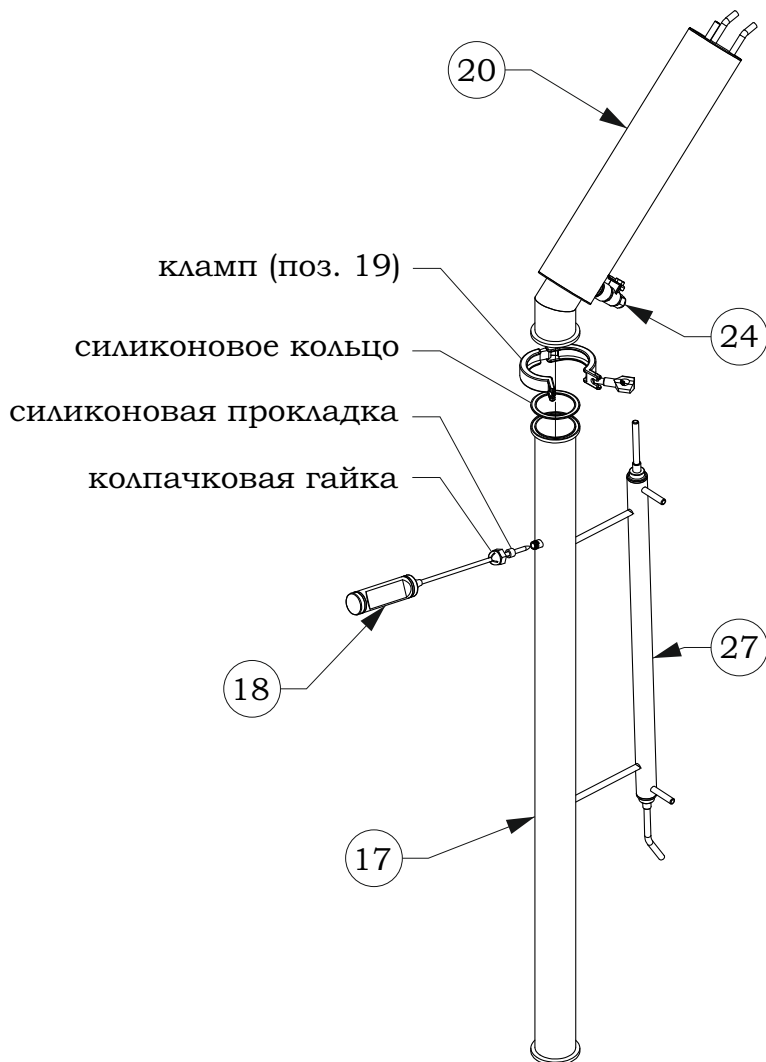


Рис. 5. Схема сборки ректификационной колонны

6. Установить ректификационную колонну на крышку (поз. 3), соединив горловину (поз. 6) и фланец царги (поз. 16) при помощи клампа с силиконовым кольцом (поз. 19). Схему см. на рис. 6.

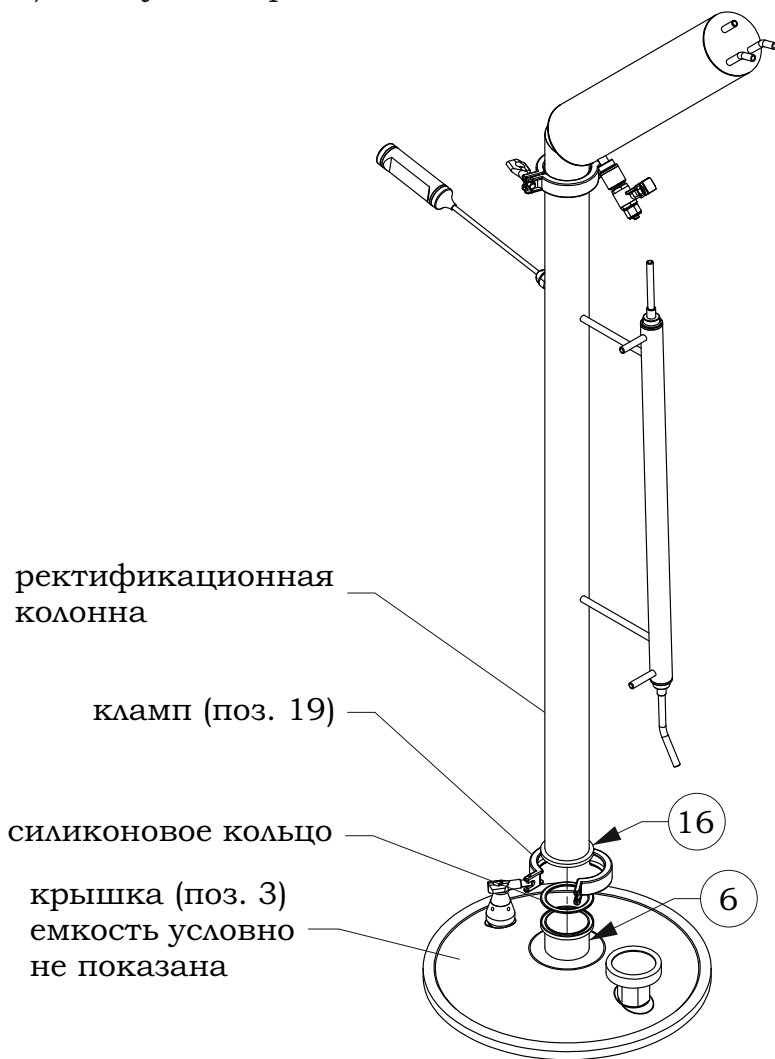


Рис. 6. Схема установки ректификационной колонны на крышку емкости

7. Присоединить все шланги согласно схеме. Схему см. на рис. 7.
8. Закрыть вентиль узла отбора (поз. 24).

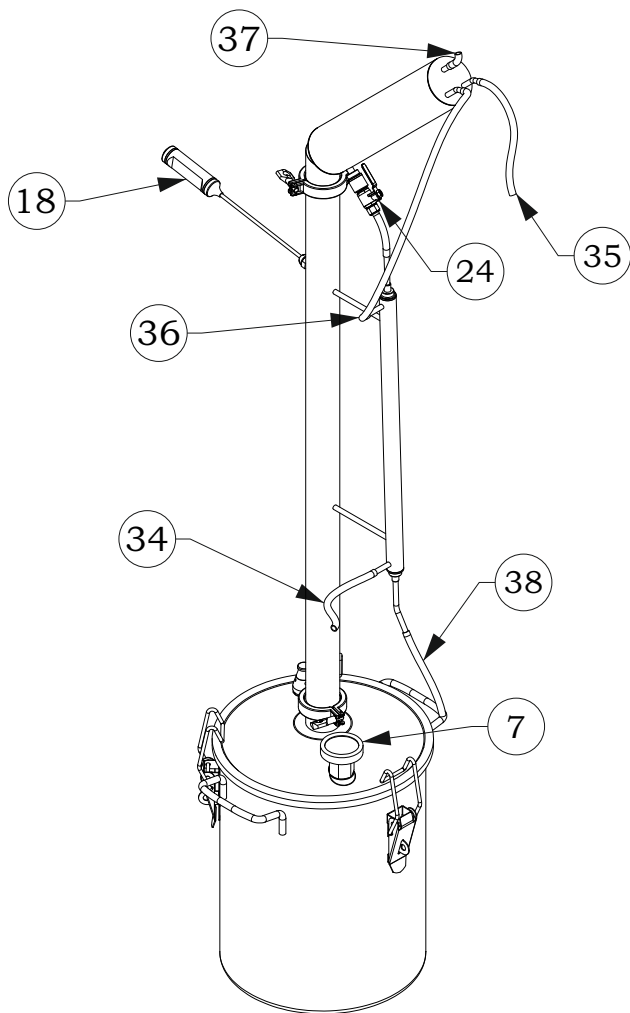


Рис. 7. Схема подключения шлангов к ректификационной колонне

9. Установить перегонный куб на нагревательную поверхность (емкость предназначена для индукционных, керамических, газовых и электрических плит).

10. Подключить шланг для подвода воды (поз. 34) к водопроводу с холодной водой. Подачу воды в данный момент не включать.

11. Поместить свободный конец шланга для отвода воды (поз. 35) в место слива воды (раковина).

12. Поместить свободный конец шланга для выхода готового продукта (поз. 38) в емкость, куда будет собираться этиловый спирт (стеклянная банка).

13. Включить максимальный нагрев на плите.

14. Следить за показаниями термометра (поз. 7). Когда температура достигнет $\sim 50^{\circ}\text{C}$, включить подачу воды под невысоким напором в шланг для подвода воды (поз. 34). Через несколько секунд вода должна пойти из шланга для отвода воды (поз. 35). Убавить температуру нагревающей поверхности до минимума.

15. Необходимо дождаться того момента, когда температура на радиальном термометре (поз. 7) стабилизируется на отметке $79^{\circ}\text{C} \dots 82^{\circ}\text{C}$, а на электронном термометре (поз. 18) на отметке $71^{\circ}\text{C} \dots 74^{\circ}\text{C}$. При закрытом вентиле узла отбора (поз. 24) показатели радиального термометра (поз. 7) должны колебаться в пределах $\pm 1^{\circ}\text{C}$, а показатели электронного термометра (поз. 18) должны колебаться в пределах $\pm 0,1^{\circ}\text{C}$.

16. Следить за атмосферником (поз. 37). При активном сбросе пара с атмосферника, увеличить напор подачи воды.

17. Дождавшись стабилизации температур на 2-х термометрах, необходимо открыть вентиль узла отбора (поз. 24). Спустя несколько минут начнется процесс отбора т.н. «голов» (легкие спирты, эфирные масла,

ацетоны). С 1 литра исходного продукта (спирта-сырца) необходимо отобрать ~40 грамм «головной фракции»*. Данный продукт можно использовать только в технических целях. Скорость отбора «голов» должна быть минимальной (примерно 1 капля в секунду), иначе необходимо уменьшить нагрев.

18. После отбора «головной фракции» Регулируя количество подаваемой воды в шланг (поз. 34) и температуру нагревающей поверхности, необходимо добиться того, чтобы продукт выходил из шланга (поз. 38) тонкой струей диаметром ~1 мм, либо очень часто капал. После отбора нужного количества «голов» начинается процесс получения «средней фракции» (чистого этилового спирта).

19. Отбор «средней фракции» производится до тех пор, пока показания на электронном термометре (поз. 18) не превысят отметку 76°C. После необходимо поменять емкость для сбора продукта. Начинается отбор «хвостовой фракции».

20. Отбор «хвостов» выполняется до тех пор, пока показания на электронном термометре не достигнут температуры ~85°C...87°C, а на радиальном термометре (поз. 7) температуры 100°C.

Полученная «средняя фракция» является чистым этиловым спиртом крепостью 92%...96%.

«Хвостовая фракция» используется в дальнейшей перегонке, путем смешивания с продуктом первого перегона (спирта-сырца). Содержание «хвостов» в исходном продукте второго перегона не рекомендуется более 20%.

*** Например, исходного продукта (спирта-сырца) было 15 л, соответственно отобрать необходимо: $15 \text{ л} * 40 \text{ гр/л} = 600 \text{ гр}$ «головной фракции» для дальнейшей утилизации, или использования в технических целях.**

Чистка и уход

1. Для удаления отходов после дистилляции (ректификации) и предотвращения забивания соединительных трубок, тщательно промойте все части надстройки теплой водой. Процесс очистки должен удалить все вредные вещества, которые накопились на стенках.
2. Рекомендуется систематически делать очистительные дистилляции водой.
3. Для чистки и полировки внешних поверхностей аппарата рекомендуется использовать средства, предназначенные для ухода за нержавеющей поверхностями.
4. Убедитесь, что аппарат очищен и просушен должным образом, прежде чем убрать его на хранение.

Гарантийные обязательства

1. Гарантийные обязательства на проданные магазином товары несет производитель. Гарантийный срок, установленный производителем, составляет 12 месяцев и исчисляется с момента продажи товара через розничную сеть, но не более 24 месяцев.

2. Гарантийное обслуживание подразумевает под собой замену на аналогичное оборудование.

3. Гарантийное обслуживание не производится:

- если нарушены правила эксплуатации изделия;
- если изделие имеет механические повреждения или повреждения вызванные попаданием внутрь изделия посторонних веществ, предметов, жидкостей;
- если изделие имеет повреждения, вызванные стихией, пожаром, бытовыми факторами;
- если имеются следы постороннего вмешательства или была попытка несанкционированного ремонта.

4. Гарантийные обязательства не распространяются на ущерб, причиненный другому оборудованию, работающему в сопряжении с данным изделием.

ВНИМАНИЕ! Потемнения, которые могут возникать на внутренней и наружной поверхностях дистиллятора в процессе эксплуатации изделия, являются допустимыми и не служат основанием для возврата изделия по гарантии.

Свидетельство о приемке

№ изделия _____

Дата выпуска _____ Штамп ОТК _____